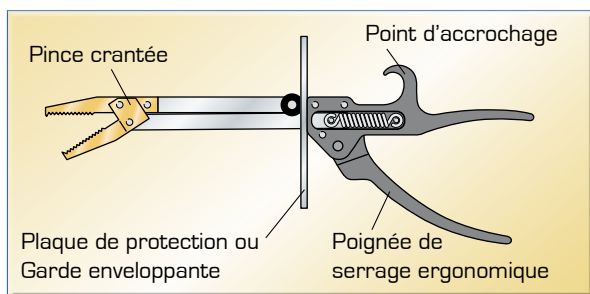
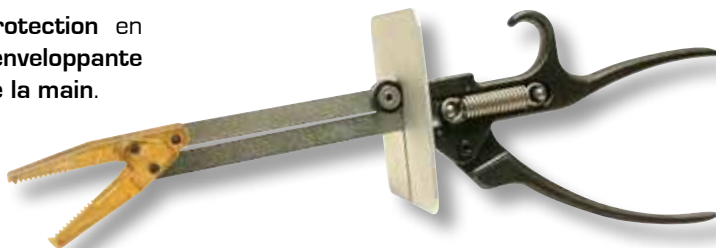


Pinces et Cisailles

à copeaux

D'une grande force de serrage, les cisailles et les pinces permettent de couper les copeaux et de dégager les outils en toute sécurité.

Elles sont disponibles avec une **plaque de protection** en aluminium de forme carrée ou avec une **garde enveloppante** en polyéthylène, pour une **protection complète de la main**.

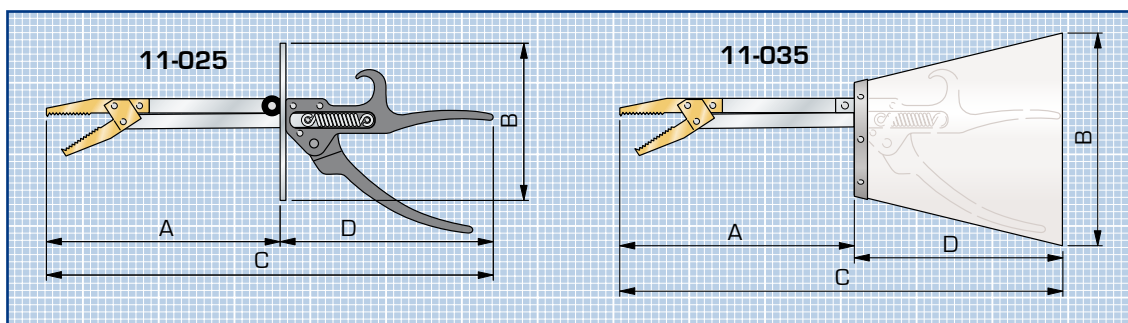


Pince à copeaux

Pour saisir énergiquement les copeaux.

A	B	C	D	Réf.
175	85 x 85	330	155	11-025
Avec plaque de protection en aluminium				
175	∅ 180	355	180	11-035
420	∅ 180	600	180	11-037

Avec garde de protection enveloppante



KOPAL



Cisaille à copeaux

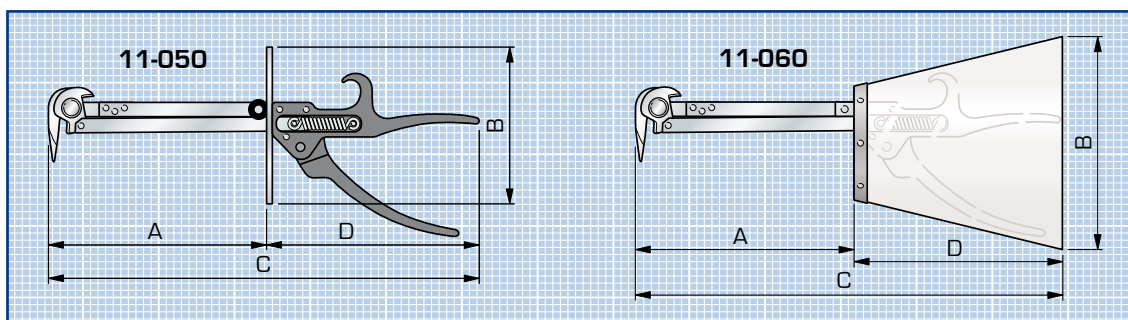
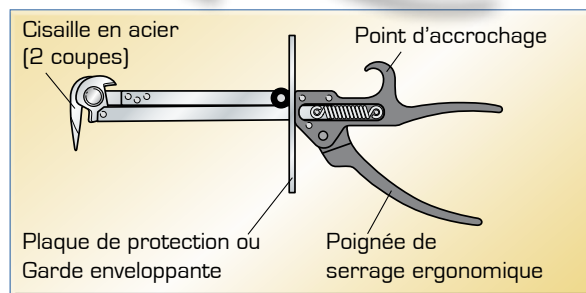
Pour couper des copeaux de :
1.5 mm² maxi. (ex : 0.25 x 6 mm)

A	B	C	D	Réf.
165	85 x 85	320	155	11-050

Avec plaque de protection en aluminium

165	∅ 180	345	180	11-060
-----	-------	-----	-----	--------

Avec garde de protection enveloppante



EPI - SÉCURITÉ